



## 英国 BRAUER 凸轮夹钳

### Cam Clamps

#### Brauer 凸轮夹钳的特点:

凸轮夹钳与垂直式夹钳类似，区别在于垂直式夹钳的夹持力是由肘杆运作产生，而凸轮夹钳的夹持力是由凸轮上的滚轴运作产生的。

凸轮运作时使不同厚度的部件可以被夹持在一块，且不用再次调节夹钳的压头。

CV75 型夹钳可以夹持厚度达 1.5mm 的零件，CV250 及 CV350 可以夹持厚度达 2mm 的零件。

三种型号的凸轮夹钳都装配有 PVC 手柄套，使用舒适。

#### 规格说明:

夹钳主体部件材质为镀锌钝化钢，凸轮及其滚轴经过硬化处理，耐磨。

铆钉为不锈钢材质，随着使用被磨光及硬化，CV250 及 CV350 型的铆钉在硬化衬套内转动。螺钉为钢质，表面经黑色氧化处理。

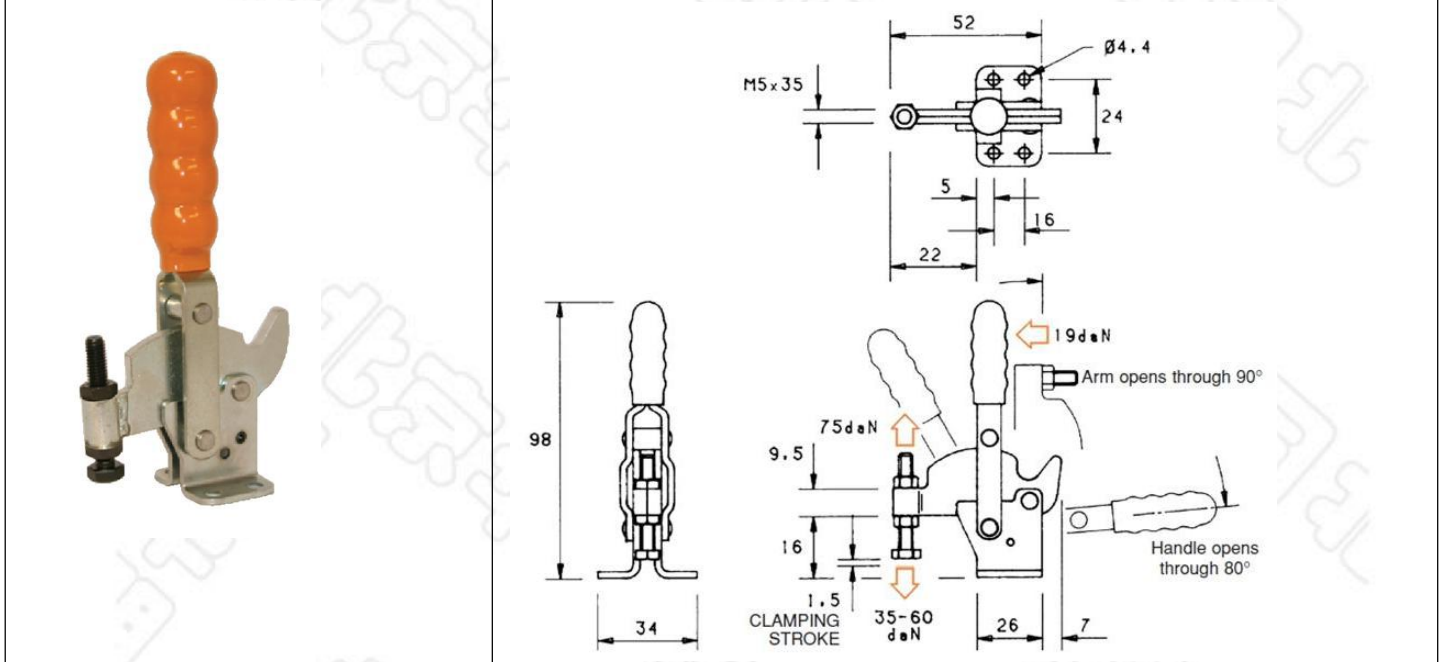
#### BRAUER 凸轮夹钳结构种类及型号:

1.垂直凸轮夹钳	CV75, CV250, CV350
----------	--------------------

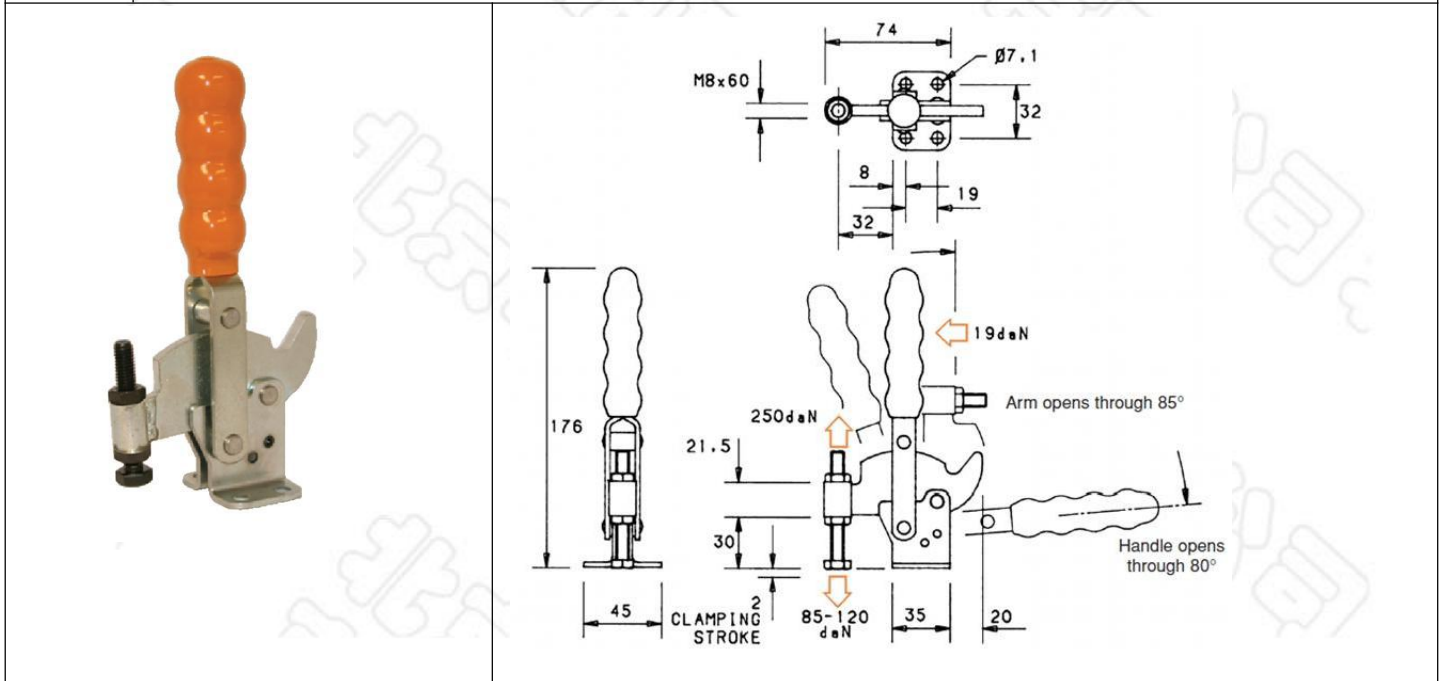
垂直凸轮夹钳具体尺寸及参数如下:



型号	CV75
夹持力	75daN (750N)
压把	固定式压头
底座	法兰座
重量	0.05Kg
配套	MB0535 螺丝及螺母



型号	CV250
夹持力	250daN (2500N)
压把	固定式压头
底座	法兰座
重量	0.35Kg
配套	MB0860 螺丝及螺母





型号	CV350
夹持力	350daN (3500N)
压把	固定式压头
底座	法兰座
重量	0.70Kg
配套	MB1080 螺丝及螺母

